

EVEIL HARRIER MXUA/AXUH80&85

イーヴェイル ハリアー-MXUA/AXUH80&85

REAR SPOILER [リアスポイラー] 取付説明書

この度は[EVEILハリアー(MXUA/AXUH80&85)リアスポイラー]をお買い上げ頂きまして、誠に有り難うございます。正しく安全にお取り付け頂く為に事前に本書をよくお読みください。なお、本書はいつでもお読み頂けるように大切に保管してください。本製品の取付・取外・使用などにおける事故・破損・損害などにつきまして弊社一切の責任・保証を負いません。予めご了承下さい。

●本製品について

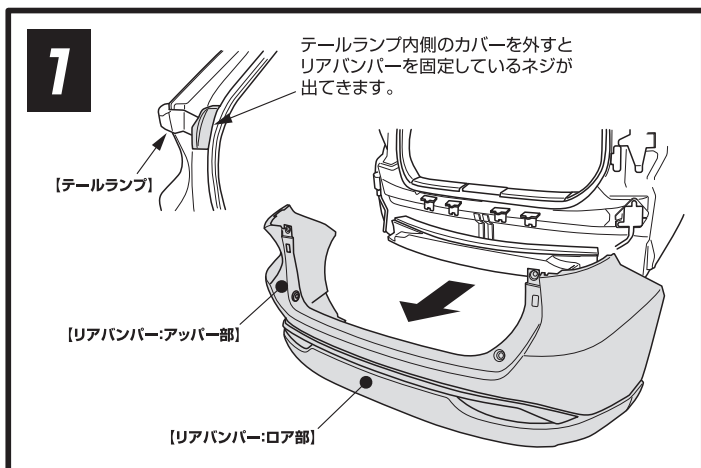
- 本製品はFRP成型品ですので、無理に力を加えると破損する場合があります。
- 製作上やむを得ずバリなどが発生する場合があります。塗装の下地処理などで除去してください。
- FRP製品は樹脂の性質上、製品完成後歪が発生する場合があります。塗装前に仮組付をして確認してください。過度の歪及びトリミング不良などの場合、商品の到着後1週間以内に弊社まで御連絡ください。弊社で検査確認後、お取替え致します。
- 加工後・下地処理後・塗装後のクレーム及び返品、交換や工賃、塗装代金などの請求には応じかねますので御了承願います。
- 車両の個体差によりフィッティングに多少のスレが生じることがあります。その場合はヤスリやサンドペーパーなどで調整してください。
- 本製品の取付に関して、絶対に脱落しないようにしてください。誤った取付方法は、製品の脱落や車両破損の原因、運転の妨げになり、大変危険です。
- 作業時は、必ず車が動き出さないようにしてエンジンを停止してから行ってください。
- 取付・取外の際、キズ防止の為に取付部周辺を養生してください。

●リアスポイラー付属品一覧

品名	数量
タッピングビス(M4)	10本
タイラップ	4本
アルミ製ネット	1枚
バックフォグー式	1セット

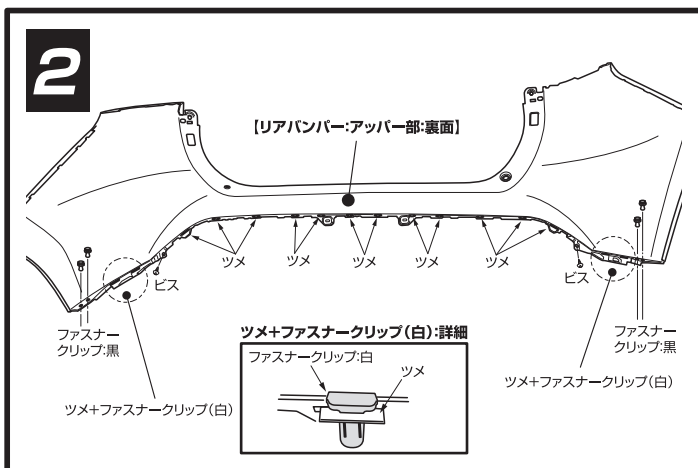
●取扱注意

- 走行前には必ず本製品がしっかり固定されている事を確認してください。不安定な状態での使用は脱落などによる破損の原因となります。
- 洗車の際に高圧の水やブラシを掛けるなどはお止めください。取付面が不安定な状況になり、脱落などが起る恐れがあります。
- 取り外しの際、接着面や周辺にキズなどが付く場合があります。慎重に作業を行ってください。



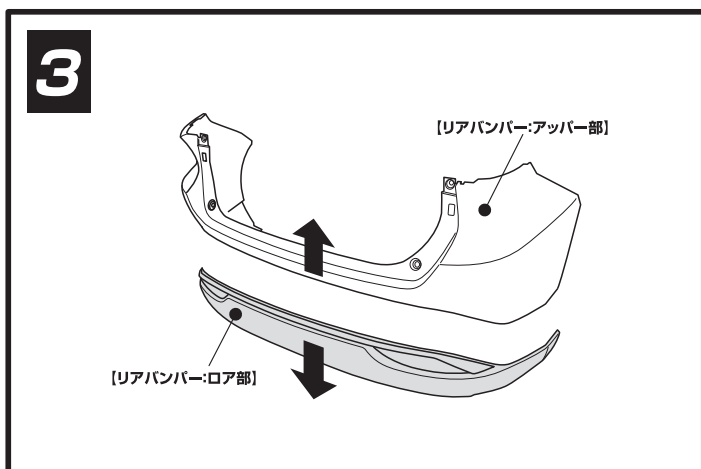
■リアバンパーの取り外し

テールゲート部(4箇所)のネジとリアバンパー下部(6箇所)のファスナークリップとリアバンパーフェンダー側にあるファスナークリップ(左右)を外します。各車両部品を外したら、リアバンパーを車両から取り外します。
※バンパーを外す前にカブラー類を抜いておいてください。
※取り外し際、車両にキズなどが生じないように、注意の上で作業を行ってください。



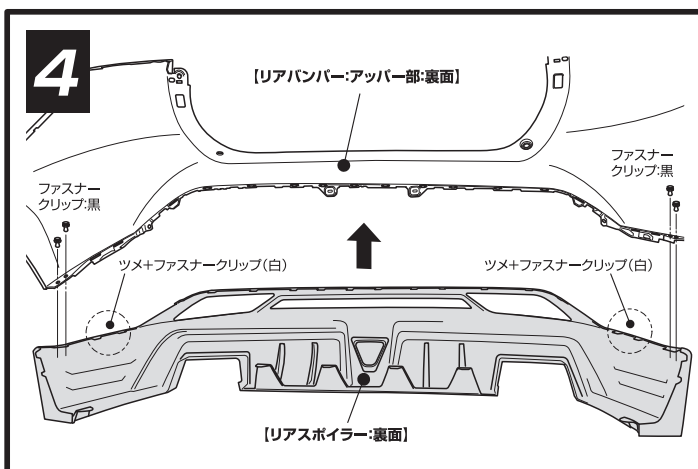
■リアバンパーからリアバンパー:ロア部の取り外し(1)

リアバンパーからリアバンパー:ロア部を取り外します。リアバンパー:ロア部は12箇所のツメ、4箇所のツメ+ファスナークリップ(白)4箇所のファスナークリップ(黒)、2箇所のビスで固定されています。上図を参照にそれぞれ外します。
※取り外した車両部品は再使用しますので、破損・紛失しないよう注意してください。
※取り外し際、車両にキズなどが生じないように、注意の上で作業を行ってください。



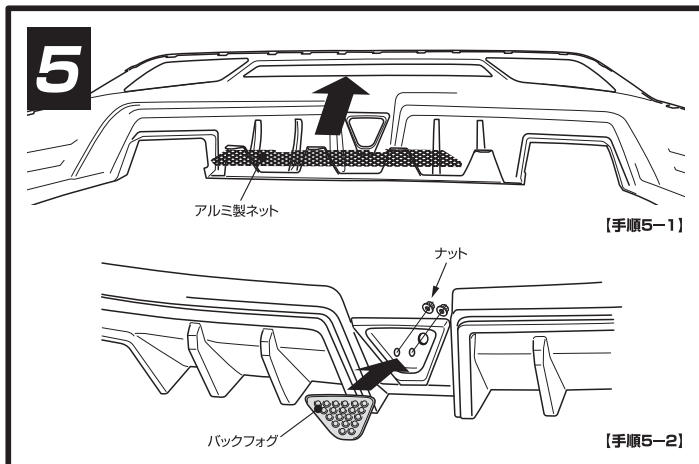
■リアバンパーからリアバンパー:ロア部の取り外し(2)

リアバンパー:ロア部に差し込まれたツメ部分(16箇所)に注意の上でリアバンパーからリアバンパー:ロア部を取り外します。
※取り外した車両部品は再使用しますので、破損・紛失しないよう注意してください。
※取り外し際、車両にキズなどが生じないように、注意の上で作業を行ってください。



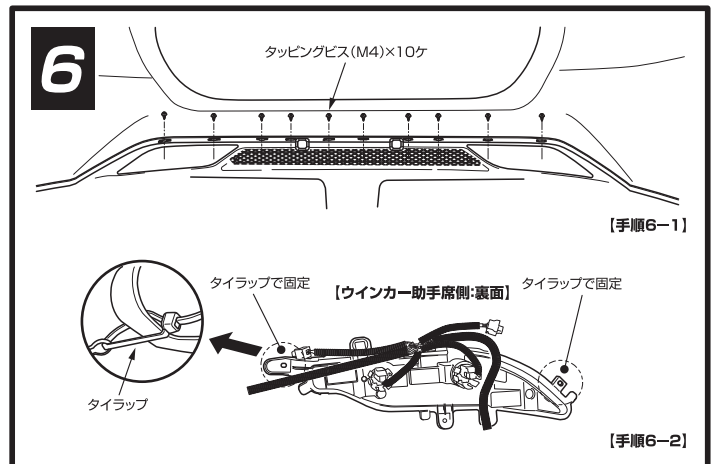
■リアバンパー:アッパー部にリアスポイラーを取り付ける

リアバンパー:アッパー部にリアスポイラーを取り付けます。12箇所のツメ、4箇所のツメ+ファスナークリップ(白)、4箇所のファスナークリップ(黒)を固定します。
※手順2で取り外したビス及びビス穴(2箇所)は使用しません。
※取り付けの際、車両にキズなどが生じないように、注意の上で作業を行ってください。



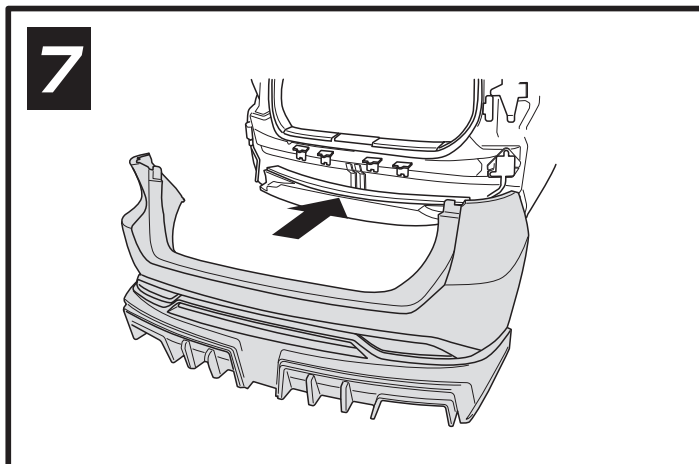
■アルミ製ネット・バックフォグの取り付け

付属されているアルミ製ネットを開口部の大きさと柄の向きを確認・調整してカットしフロントスポイラーに取り付けます。アルミ製ネットは開口部に設けているフックで固定します。(手順5-1)
 付属のバックフォグを取り付けます。(手順5-2)



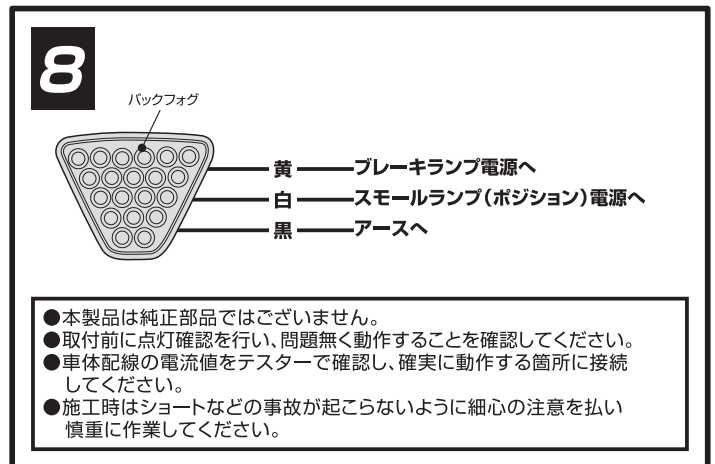
■ツメ部のタッピングビス固定・ウインカーの取り付け

付属されているタッピングビス (M4) を用いてツメ10箇所を固定します。(手順6-1)
 リアバンパー:ロア部から純正ウインカーを取り外し、リアスポイラーに取り付けます。
 付属のタイラップ2本で純正ウインカーを固定します。(手順6-2)
 ※純正ウインカーをタイラップで固定場合、タイラップを過度に締め付けると取付箇所が破損する恐れがございます。



■リアバンパーを車両に取り付ける

リアスポイラーを取り付けたリアバンパーを車両に取り付けます。
 ※リアバンパーを車両に取り付けの際、ウインカー・バックフォグなどの配線関連は忘れずに結線してください。
 ※取り付けの際、車両にキズなどが生じないよう、注意の上で作業を行ってください。



- 本製品は純正部品ではありません。
- 取付前に点灯確認を行い、問題無く動作することを確認してください。
- 車体配線の電流値をテスターで確認し、確実に動作する箇所に接続してください。
- 施工時はショートなどの事故が起こらないように細心の注意を払い慎重に作業してください。

■バックフォグの配線

本製品付属のバックフォグを上図を参考に配線します。

●ご注意

- 本製品は純正部品ではありません。
- 本製品の取付に関して、絶対に脱落しないようにしてください。誤った取付方法は、製品の脱落や車両破損の原因、運転の妨げになり、大変危険です。
- 本製品を絶対に改造や分解しないでください。故障や事故の原因となります。
- 作業を行う時は、必ず車が動き出さないようにして、エンジンを停止してから行ってください。
- 作業の際は、安全のため保護手袋を着用してください。
- お子様がイタズラしないように、幼児の手の届かない場所に保管してください。
- 本製品の取付・取外・使用などに置ける事故・故障・破損・損害などについて、弊社は一切の責任・保証を負いかねます。
- 本製品は予告なく仕様変更する場合があります。予めご了承ください。
- 本製品をあなたから第三者へ譲渡する場合、本書も必ず一緒にお渡ください。
- 本書はいつでも取り出し、お読み頂けるように、車内に保管してください。

※返品に際して生じる工賃や車両の損害などはいかなる場合も保証いたしかねます。
 ※返品に際して生じる送料と返金に際して生じる手数料は、お客様負担とさせていただきます。



〒598-0062 大阪府泉佐野市下瓦屋340-1
 TEL 072-447-6728 FAX 072-447-6729